

serie

# DM

электронасосы  
П О Г Р У Ж Н Ы Е



DM 150-300



DMT 550/P

## ■ ■ ■ ХАРАКТЕРИСТИКИ / CHARACTERISTICS / CARACTERISTICAS / CARATERISTIQUES

**ПРИМЕНЕНИЕ** – дренажный одноканальный насос с центробежным рабочим колесом; помимо высокой производительности, гарантирует превосходную высоту напора; идеален для использования в городском хозяйстве и в промышленных целях; специально спроектирован для эксплуатации в очень тяжелом режиме. В наличии передвижная и стационарная версия с соединительной опорой.

**ОСОБЕННОСТИ КОНСТРУКЦИИ** – чугунный корпус с фланцевым выходным отверстием; чугунное рабочее колесо; двойное маслобарьерное герметизирующее уплотнение - карбид кремния со стороны насоса, графитокерамика – со стороны двигателя; вал двигателя – сталь AISI 304 с гидравлической стороны; шарикоподшипники производства ведущих мировых марок; температурная зона жидкости 0 - 40 °C; снабжен 10 метрами кабеля HO7 RNF; для однофазных моделей обязательно использование блока управления, укомплектованного пусковым конденсатором (35 µF для версии 1.5 HP, 50 µF для версии 2 HP).

**ДВИГАТЕЛЬ** - двухполюсный асинхронный электродвигатель непрерывного действия в масляной ванне; статор - листовая электротехническая сталь с малыми потерями; изоляция класса F; степень защиты IP 68; обеспечение защиты двигателя является ответственностью пользователя.

**ПО ЗАКАЗУ КЛИЕНТА** – альтернативные показатели рабочего напряжения и частоты; специфические разновидности жидкости.

**USES** - Single-channel centrifugal drainage pump; besides the high capacity it guarantees excellent head; ideal for civil and industrial applications; specifically designed for very heavy use; available in the mobile or permanent versions with coupling feet.

**CONSTRUCTION FEATURES** - Cast iron pump casing with flanged delivery opening; impeller in cast iron; double mechanical silicon carbide gasket with oil barrier on pump side, ceramic graphite on motor side; motor shaft in AISI 304 steel on the hydraulic side; liquid temperature range 0 - 40 °C; supplied with 10 meters of HO7 RNF cable; for single-phase models a control board must be used complete with starter capacitor (35 µF for the version 1,5 HP, 50 µF for the version 2 HP).

**MOTOR** - 2 pole electric induction motor in oil bath suitable for continuous operations; stator made with low-loss laminated electric sheet steel; insulation Class F; IP 68 protection; the user is responsible for motor protection.

**ON REQUEST** - Other operating voltages and frequencies; special liquids.

**UTILIZACIONES** - Bombas de drenaje con rodete centrífugo de tipo monocanal; garantiza, además de un caudal elevado una óptima prevalencia; apropiadas para aplicaciones civiles e industriales; se han proyectado especialmente para un uso extremadamente gravoso; disponibles para aplicaciones móviles y fija con pie de acoplamiento.

**CARACTERÍSTICAS CONSTRUCTIVAS** - Cuerpo bomba de fundición con boca de salida con brida; rodete de fundición; doble sello con cámara interpuesta: sello mecánico carburo de silicio lado bomba, retén de estanqueidad lado motor; eje motor de acero AISI 304 para la parte hidráulica; temperatura del líquido 0 - 40 °C; dotadas de 10 metros de cable HO7 RNF; para los modelos monofásicos es necesario utilizar un cuadro de control con condensador de arranque (35nF para la versión de 1,5 HP, 50 nF para la versión de 2 HP).

**MOTOR** - Motor eléctrico de inducción de 2 polos en baño de aceite apropiado para servicio continuo; laminas para estator con baja pérdida específica; aislamiento de Clase F; protección IP 68; de la protección del motor se encarga el usuario.

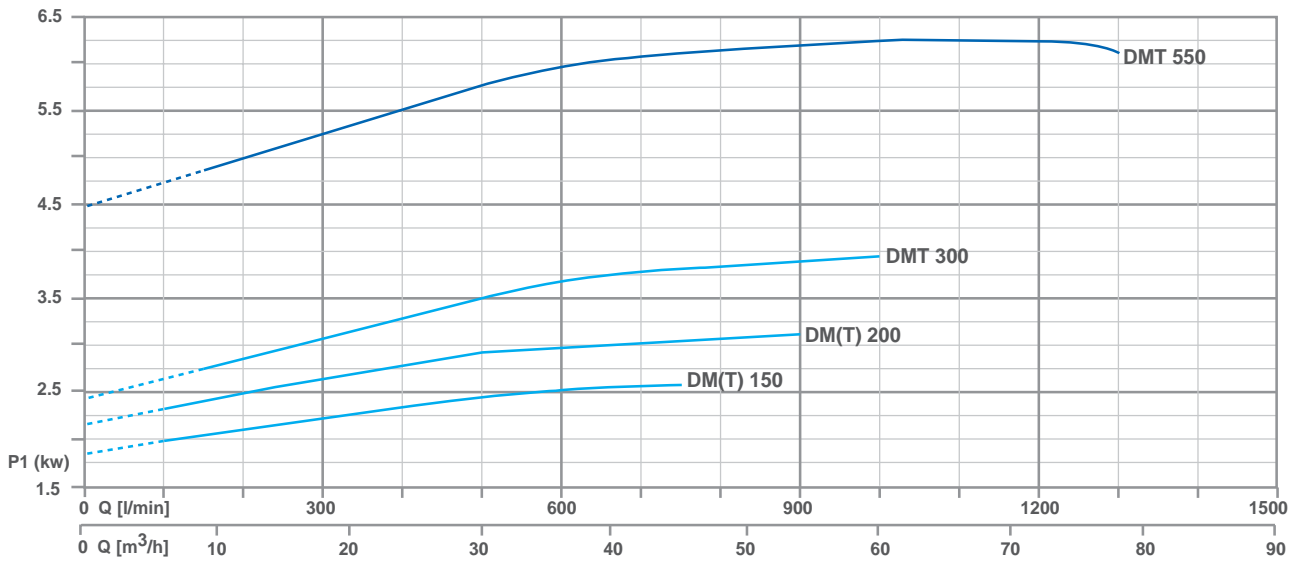
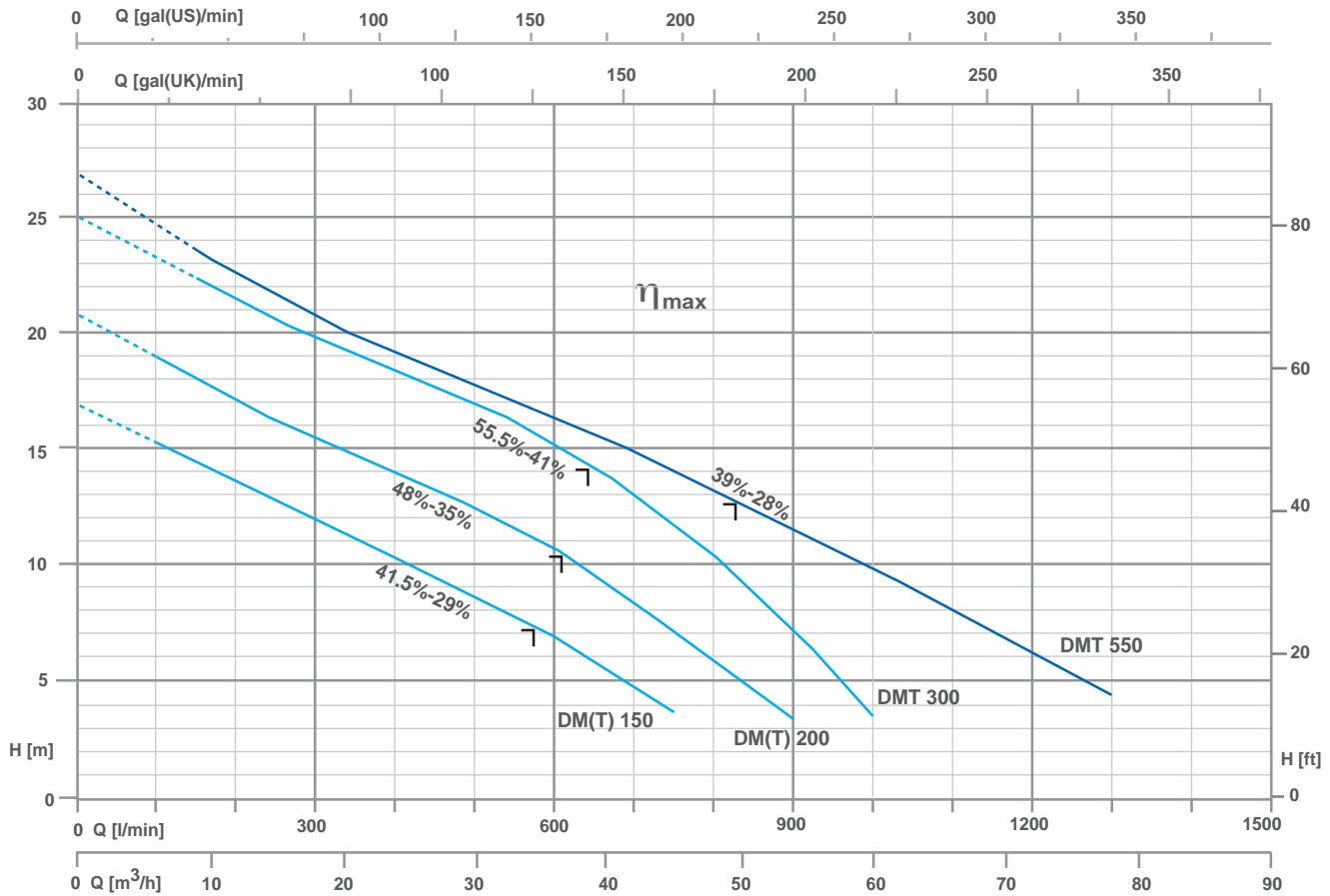
**SOBRE PEDIDO** - Otros voltajes y frecuencias de funcionamiento; sello mecánico especial; líquidos particulares.

**UTILISATION** - Pompes de drainage avec roue centrifuge de type monocanal; elles garantissent aussi bien un débit élevé qu'une excellente hauteur manométrique; indiquées aux applications civiles et industrielles, elles ont été spécialement conçues pour un service très intense; disponibles pour applications aussi bien mobiles que fixes, avec pied d'accouplement.

**CARACTÉRISTIQUES D'EXÉCUTION** - Corps de pompe en fonte avec bride de refoulement; roue en fonte; double garniture mécanique en carbure de silice avec film lubrifiant côté pompe, céramique graphite côté moteur; arbre moteur en acier AISI 304 pour la partie hydraulique; roulements à billes de marque leader au niveau mondial; température du liquide 0 - 40 °C; équipées de 10 mètres de câble HO7 RNF; pour les modèles monophasés, il faut prévoir un tableau de commande muni de condensateur de démarrage (35nF pour la version de 1,5 ch, 50 nF pour la version de 2 ch).

**MOTEUR** - Moteur électrique à induction à 2 pôles en bain d'huile, apte à un service continu; tôles pour stator à faible perte spécifique; isolation Classe F; protection IP 68; la protection du moteur est à la charge de l'utilisateur.

**SUR DEMANDE** - Autres voltages et fréquences de fonctionnement; liquides spéciaux.

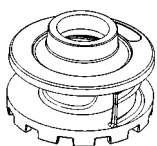


ТЕХНИЧЕСКИЕ ДАННЫЕ / Technical data / Datos técnicos / Données techniques

МОДЕЛЬ / TYPE / MODELO / MODÈLE		P2		P1 (kW)		Q (m <sup>3</sup> /h - l/min)												
1~	3~	(HP)	(kW)	1~	3~	0	6	12	18	24	30	36	45	54	60	69	78	
230 V - 50 Hz	230 / 400 V - 50 Hz			1~	3~	0	100	200	300	400	500	600	750	900	1000	1150	1300	
						H (m)												
DM 150	DMT 150	1.5	1.1	2.95	2.6	16.9	15.1	13.7	12	10.4	8.9	6.8	3.5	-	-	-	-	
DM 200	DMT 200	2	1.5	3.25	2.95	20.9	19	17.1	15.2	14	12.5	10.6	7	3.2	-	-	-	
-	DMT 300	3	2.2	-	4	24.9	23.1	21.1	19.6	18.5	16.8	15	11.6	7.1	3.4	-	-	
-	DMT 550	5.5	4	-	6.27	27	24.9	22.8	21	19.2	17.9	16.2	14	11.4	9.7	7	4	

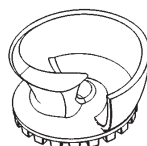
DM 150-300

Свободная проходимость  
Free passage  
40 mm



DMT 550

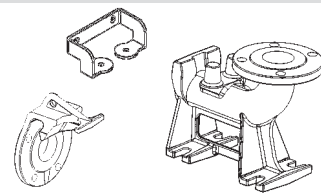
Свободная проходимость  
Free passage  
45 mm



$\eta_{max}$ : Максимальный гидравлический КПД и соответствующий суммарный КПД  
Maximum hydraulic efficiency and respective total efficiency

компоненты / COMPONENTS	материалы / MATERIALS
Корпус двигателя, гидравлическая сторона: <i>Motor housing, hydraulic part:</i>	Серый литейный чугун <i>grey cast iron</i>
Электродвигатель: <i>Electric motor:</i>	Асинхронного типа, погруженный в масло <i>asynchronous type, oil immersed</i>
Вал двигателя (сторона насоса): <i>Shaft (pump side):</i>	Нержавеющая сталь <i>stainless steel</i>
Герметизирующее уплотнение со стороны двигателя: <i>Motor side mechanical seal:</i>	Графитокерамика <i>carbon - ceramic</i>
Герметизирующее уплотнение со стороны насоса: <i>Pump side mechanical seal:</i>	Карбид кремния <i>silicon carbide - silicon carbide</i>
Болты: <i>Bolts:</i>	A2 нержавеющая сталь <i>A2 stainless steel</i>
Нижняя опора: <i>Foot support:</i>	Оцинкованное железо <i>galvanized iron</i>
Прокладки (уплотнительного кольца): <i>Gaskets (O-Rings):</i>	Бутадиен-нитрильный каучук <i>NBR rubber</i>

КОМПЛЕКТ ДЛЯ БЫСТРОЙ СБОРКИ  
QUICK COUPLING KIT



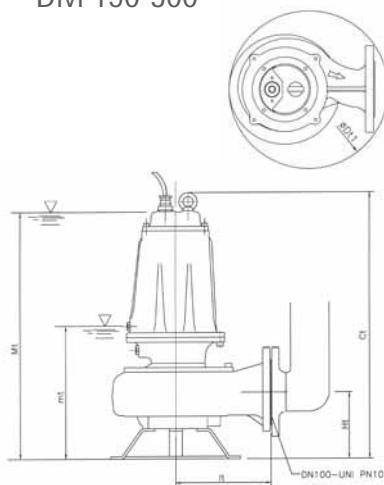
Глубина погружения:  
Depth of immersion:  
Profundidad immersion:  
Profondeur immersion:

max. 20m

РАЗМЕРЫ / Dimensions / Dimensiones / Dimensions

ПЕРЕДВИЖНАЯ ВЕРСИЯ  
MOBILE INSTALLATION

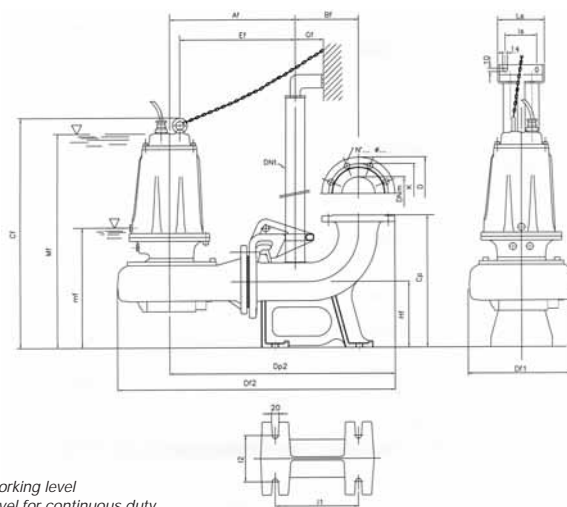
DM 150-300



mt/mf: Нижний рабочий предел  
Mt/Mf: Нижний предел для непрерывной работы двигателя

СТАЦИОНАРНАЯ ВЕРСИЯ С КОМПЛЕКТОМ ДЛЯ БЫСТРОЙ СБОРКИ  
FIXED INSTALLATION WITH QUICK COUPLING KIT

DMT 550/P



mt/mf: lowest working level  
Mt/Mf: lowest level for continuous duty

МОДЕЛЬ / TYPE MODELO MODÈLE	РАЗМЕРЫ / DIMENSIONS / DIMENSIONES / DIMENSIONS (mm)						Фланец UNI PN10 Flange UNI				Kg
	Ct	øDt1	Ht	lt	mt	Mt	DNm	K	D	n° fori x	
DMT 150	551	308	123	191	243	513	65	145	185	4x18	40
DM 150-DMT 200	551	308	123	191	243	513	65	145	185	4x18	41
DM 200-DMT 300	551	308	123	191	243	513	65	145	185	4x18	42
DMT 550	645	370	148	210	285	600	80	160	200	8x18	69

МОДЕЛЬ / TYPE MODELO MODÈLE	РАЗМЕРЫ / DIMENSIONS / DIMENSIONES / DIMENSIONS (mm)																Фланец UNI PN10 Flange UNI				
	Af	Bf	Cf	Cp	Df1	Df2	Dp2	DNt	Ef	Gf	Hf	I1	I2	Is	LS	mf	Mf	DNm	K	D	n° fori x
DMT 150/P	303	145	559	260	200	639	327.5	1" 1/4	280	55	130	200	100	95	140	251	521	65	145	185	4x18
DM 150-DMT 200/P	303	145	559	260	200	639	327.5	1" 1/4	280	55	130	200	100	95	140	251	521	65	145	185	4x18
DM 200-DMT 300/P	303	145	559	260	200	639	327.5	1" 1/4	280	55	130	200	100	95	140	251	521	65	145	185	4x18
DMT 550/P	350	165	687	340	220	721	381	2"	319	85	190	250	140	130	180	327	642	80	160	200	8x18